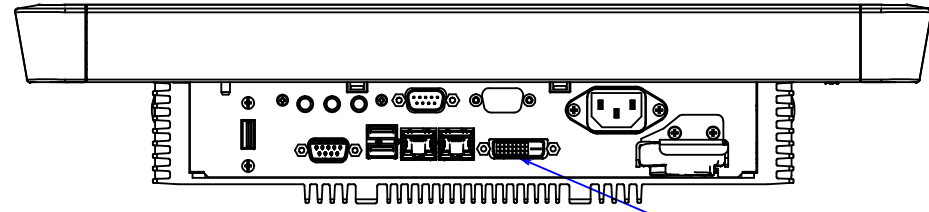


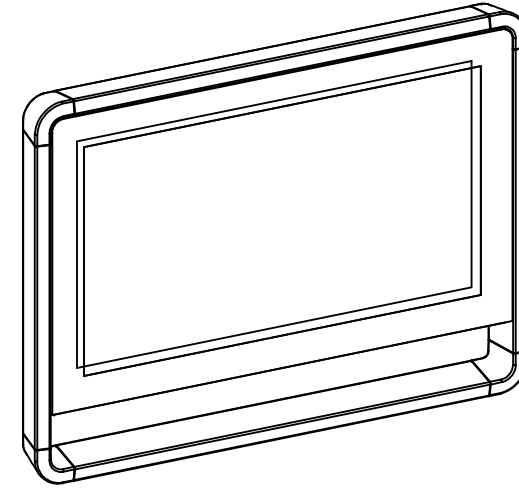
PLAN D'IMPLANTATION FUTURA 15WFCI

VUE DE DESSOUS

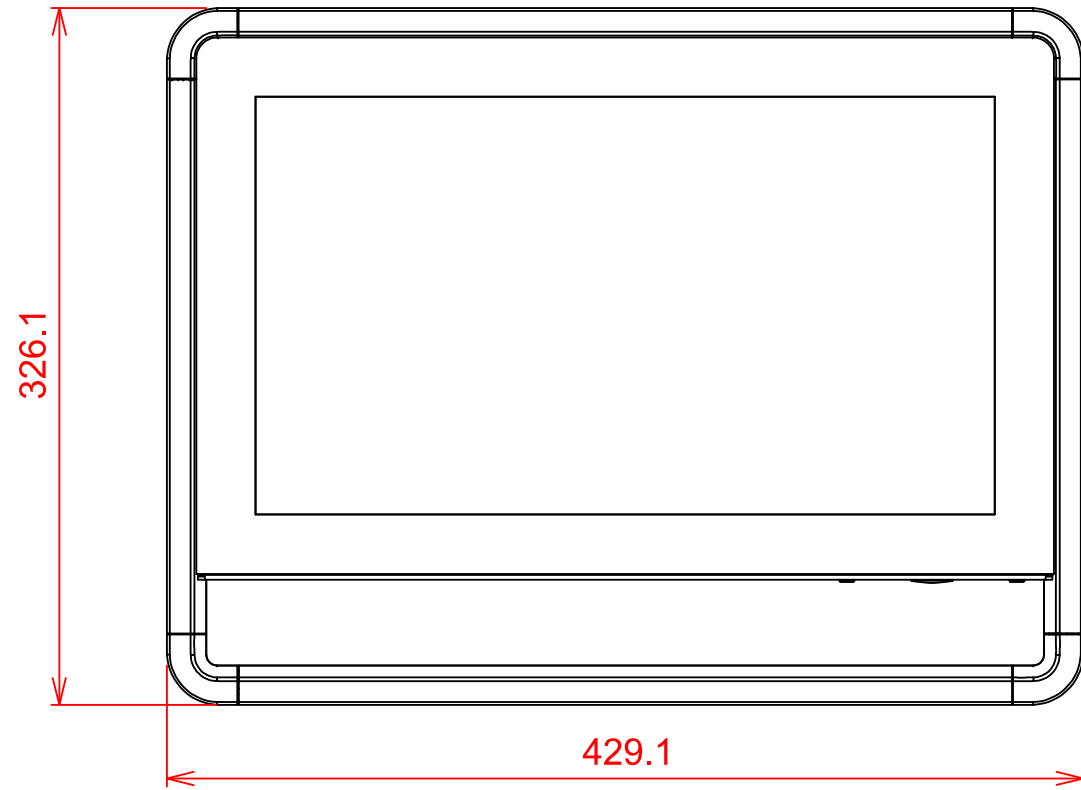


Connectique

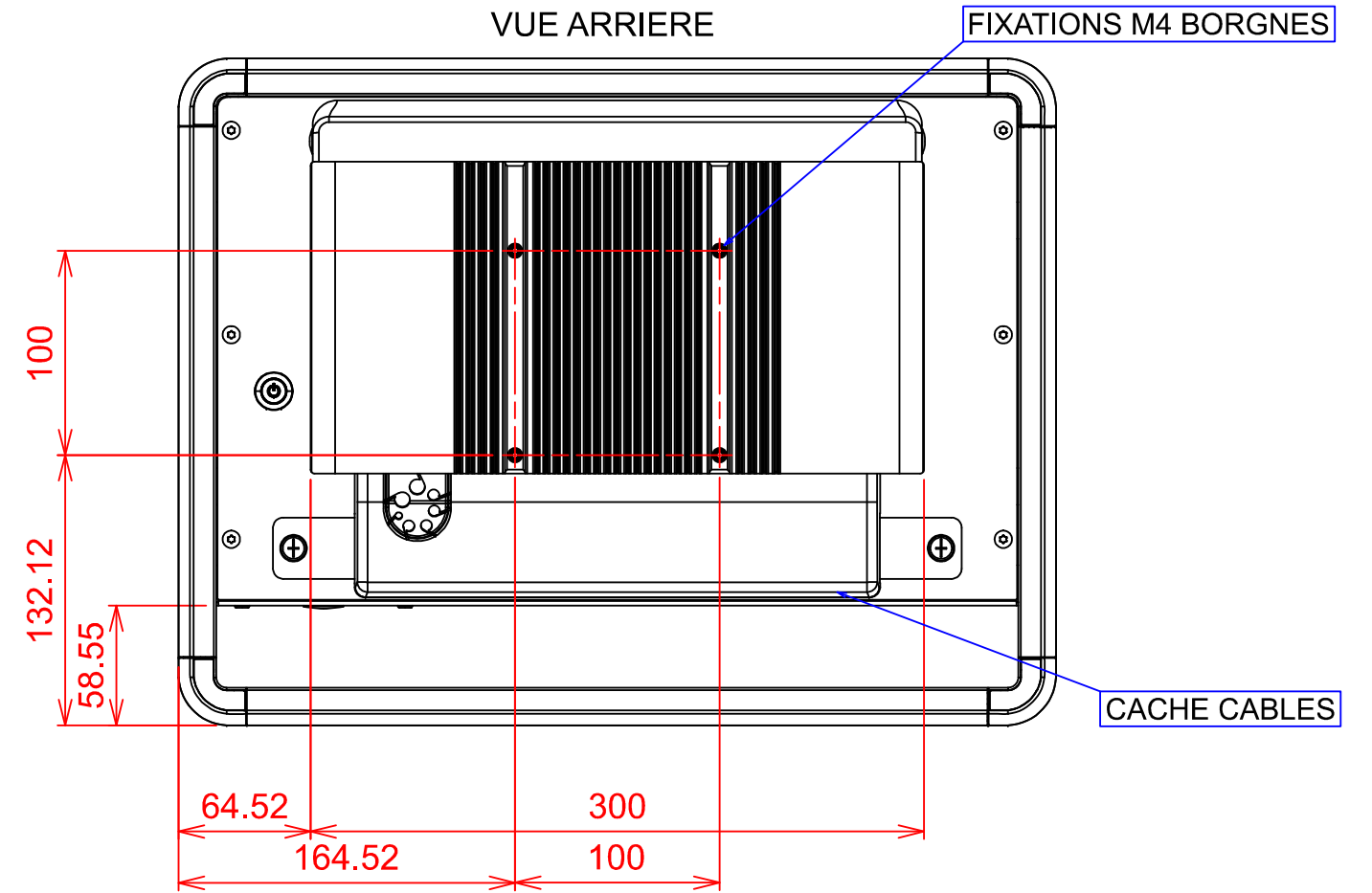
PERSPECTIVE



VUE DE FACE



VUE ARRIERE



VUE DE DESSUS

