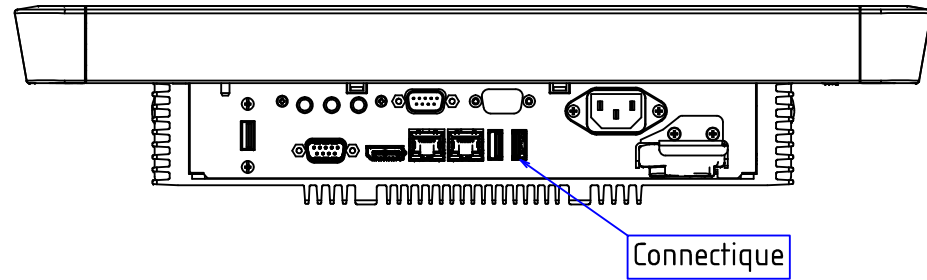
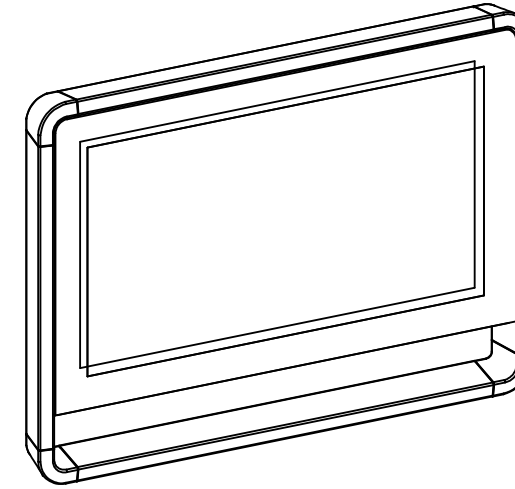


PLAN D'IMPLANTATION FUTURA 15WQA

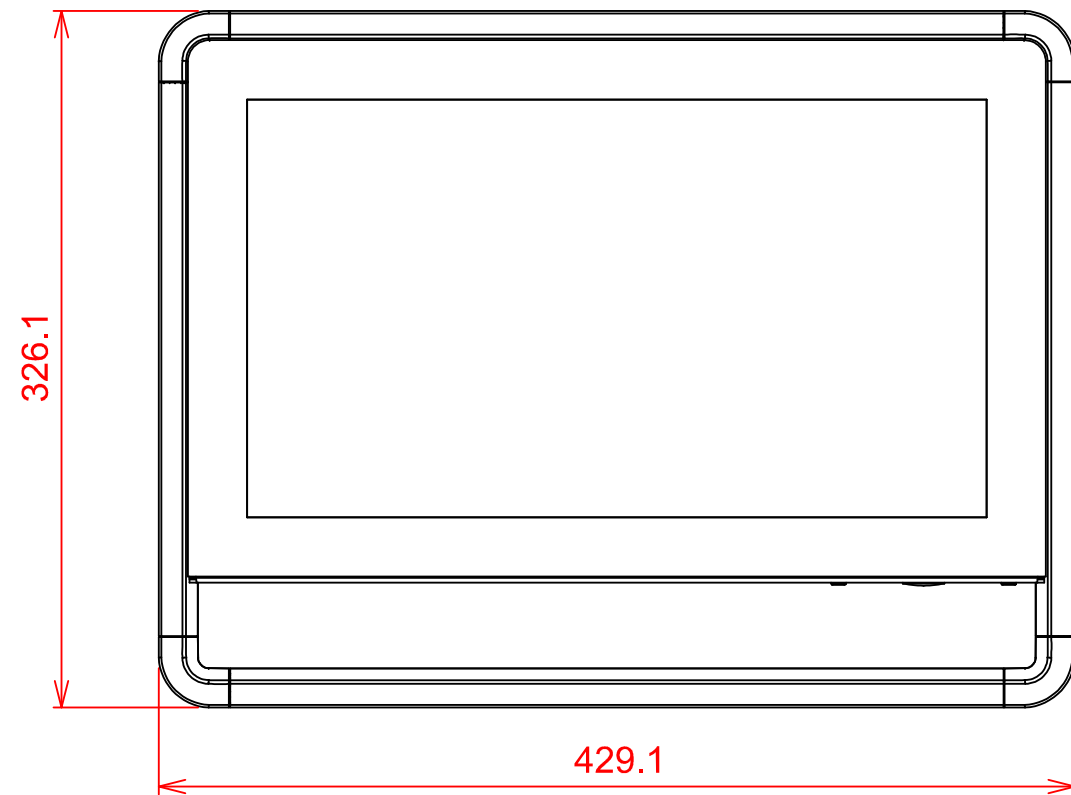
VUE DE DESSOUS



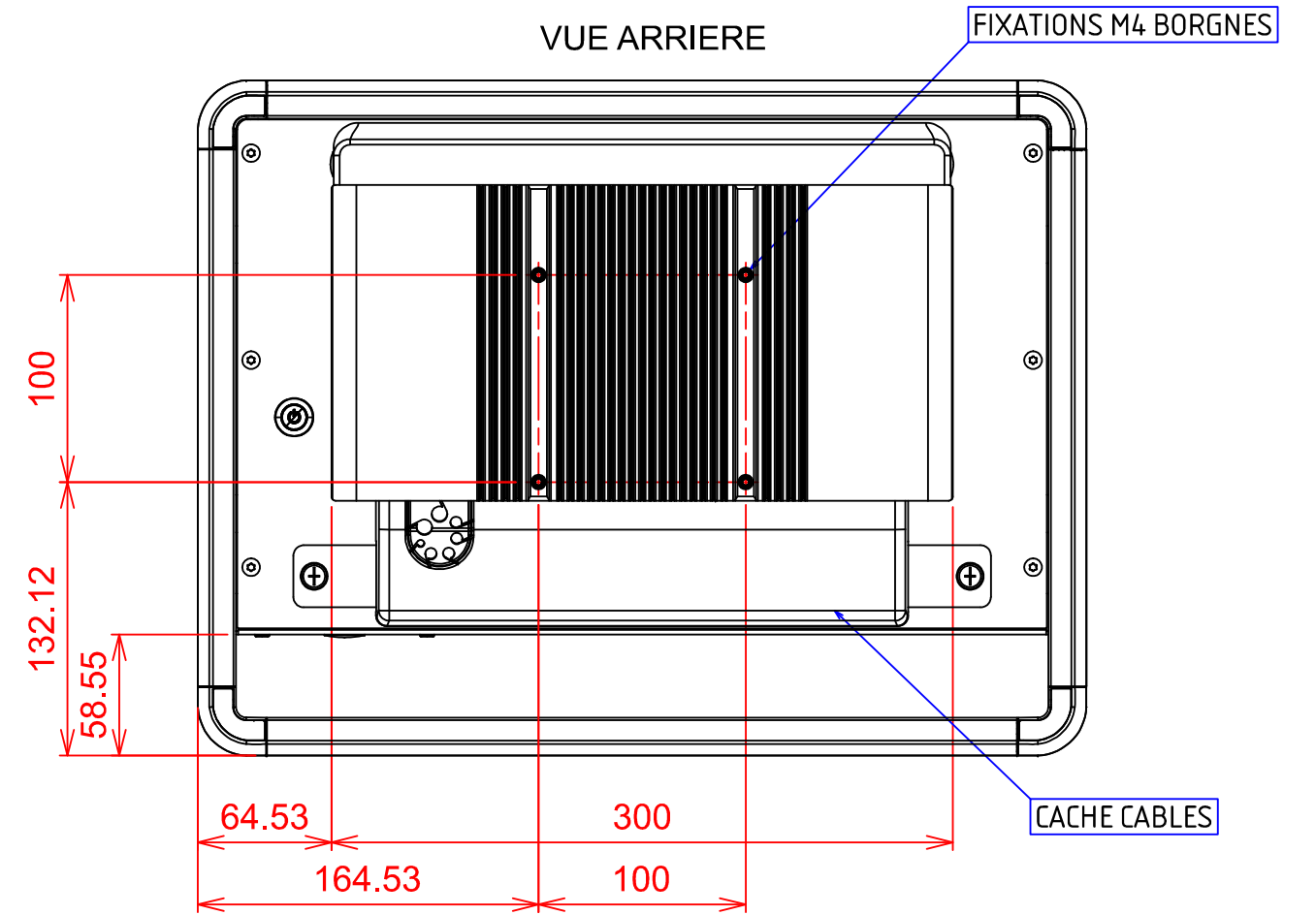
PERSPECTIVE



VUE DE FACE



VUE ARRIERE



VUE DE DESSUS

