

Points forts

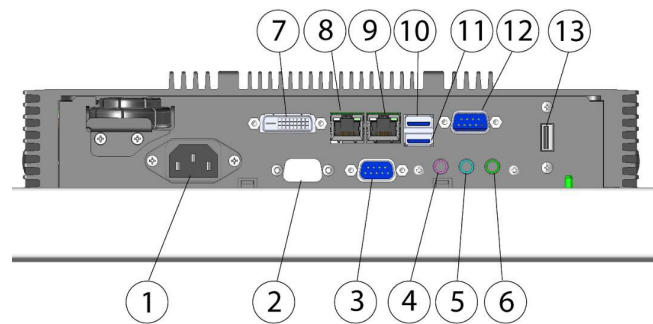
- ▶ Panel PC durci fanless
- ▶ Ecran LCD TFT 18.5" Wide à rétro-éclairage LED
- ▶ Résolution Full HD 1920 x 1080
- ▶ Processeur Intel® Core™ i5-5350U
- ▶ Dalle tactile capacitive projetée trueflat multitouch
- ▶ Cache câbles avec joint de maintien
- ▶ IP65 face avant
- ▶ Alimentation industrielle interne
- ▶ Compatible VESA 100
- ▶ Garantie cinq ans standard



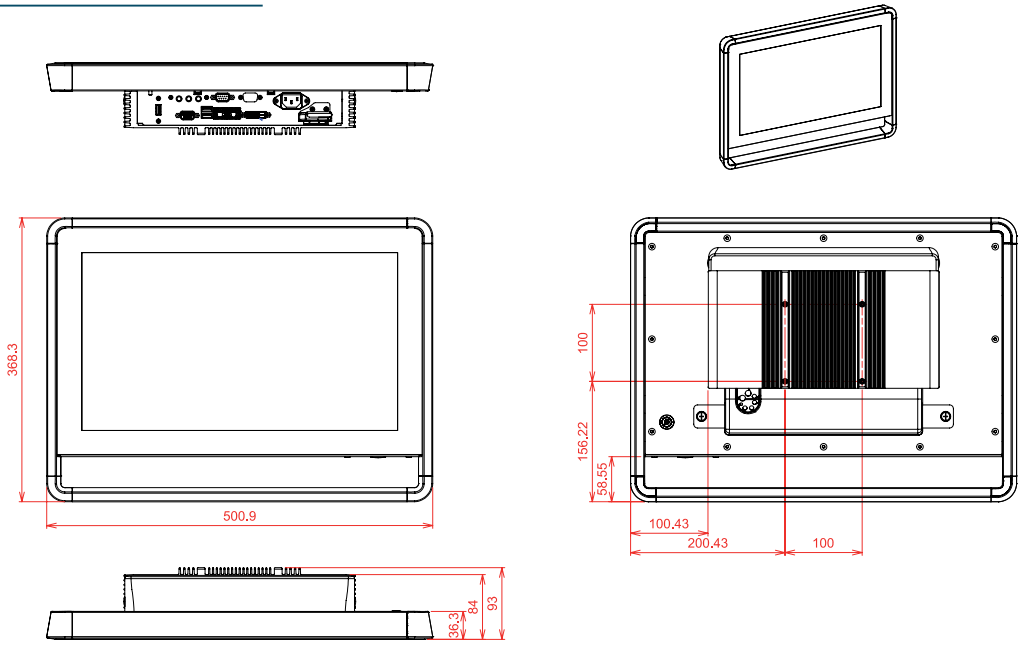
- intel CORE i5
- Windows
- Linux
- IP65
- Fanless
- Résistant
- Multitouch
- Wifi
- Bluetooth

Connectiques

- | | |
|--------------------|----------------|
| 1 - Power | 9 - Ethernet 1 |
| 2 - COM 3 (option) | 10 - USB 3.0 |
| 3 - COM 2 | 11 - USB 3.0 |
| 4 - Micro | 12 - COM 1 |
| 5 - Line in | 13 - USB 2.0 |
| 6 - Line out | |
| 7 - DVI-I | |
| 8 - Ethernet 2 | |



Plan d'implantation



Châssis	Cadre	Profilé aluminium anodisé épaisseur 1.5mm
	Coins	En polycarbonate - Couleur standard noir - Couleur personnalisable
	Face avant	Trueflat
	Face arrière	Aluminium traité épaisseur 2mm
	Couleur	Noir - Châssis arrière peinture texturée noir RAL9005
	Fixation	Empreinte VESA 100 intégrée au dissipateur
	Protection	IP65 en face avant
Affichage / Ecran	Taille de l'écran / Diagonale	18.5" Wide - Technologie Backlight LED
	Surface d'affichage	408.96 x 230.04 mm
	Résolution native	1920 x 1080 Full HD
	Prise en charge des couleurs	16.7 millions
	Pas de masque (pixel)	0.213 mm
	Luminosité	400 cd/m2
	Contraste	1500 : 1
	Angle maximum de vision	Horizontal : 160° - Vertical : 160°
Dalle tactile	Technologie	Capacitive projetée Multifouch (10 touchers)
CPU - Carte Mère	Processeur	Intel® Core™ i5-5350U - 1.8GHz
	Chipset	Intel® 5th Generation Core™ i U-series
	Mémoire	2 x DDR3L SO-DIMM (max. 16.0 Go)
Système d'Exploitation		Windows 7 / 8.1 / 10 - Linux sur demande
Emplacements	Disque dur / SSD	1 x 2"1/2 SATA
	mSATA	1 x slot
Connectiques		1 x USB 2.0 - 2 x USB 3.0 - 2 x RS-232 - 1 x DVI-I
	I/O sur bandeau	2 x Gigabit Ethernet (RJ45) 1 x Audio (Micro/line In/Line Out)
	Cache câbles	Avec joints de passage et maintien des câbles - Vis imperdables
Options	Option	1 x RS-232 supplémentaire - Port RS-422/485 - RS-422/485 isolé
	Boîtier option	Boîtier dans le cadre sous la machine - Sortie face avant ou arrière Boîtier de différentes tailles pour permettre une intégration sur mesure
	Option de fixation	Lecteur RFID, Arrêt urgence, Touches de fonction Support Pied, bras articulé
Audio	Haut-Parleur	1 x 3W - sortie intégrée dans le bandeau connectique
Commandes / Voyants		Bouton marche/arrêt rétro-éclairé
Ventilation		Fanless (Sans ventilation)
Dimensions	Dimensions en mm (LxHxP)	500.9 x 368.3 x 93
	Poids net en kg	7
Alimentation	Version AC~	115/230VAC - 1/0.5A - 50/60Hz - Puissance consommée : 65W max.
	Version (DC=)	9~36 VDC - Puissance consommée : 65W max.
Normes & Certifications	Sécurité	EN60950-1
	EMC	EN55022, EN61000-3-2, EN61000-3-3, EN55024, EN-61000-4-2, EN-61000-4-3,
		EN-61000-4-4, EN-61000-4-5, EN-61000-4-6, EN-61000-4-8, EN-61000-4-11
Environnement	Temp. de fonctionnement	0° ~ + 45°C
	Température de stockage	- 20 + 60°C
	Humidité sans condensation	5 95 %
Garantie		5 ans Pièces et main d'œuvre - Retour atelier
@FUT-W	Option Wifi a/b/g/n/ac + Bluetooth	
@FUT-PT	Support pied de table	
Couleur	Personnalisation possible sur demande & soumis à conditions	

Référence de Commande

FUTURA 18WC1/* Panel PC durci LCD TFT 18.5" LED - Intel® Core™ i5-5350U -
-Dalle tactile PCAP - Alimentation à choisir

* Préciser l'alimentation choisie : AC / DC

Pour les options et les accessoires : **consultez-nous**.
De nombreuses possibilités existent.

Liste de colisage

- 1 Câble secteur CE22 1.80 m (Version AC~)
- 1 Manuel d'utilisation (support numérique)
- 1 Pilote nécessaire (support numérique)
- 1 Licence des logiciels (format étiquette)
- 1 Fiche de Production & Tracabilité