

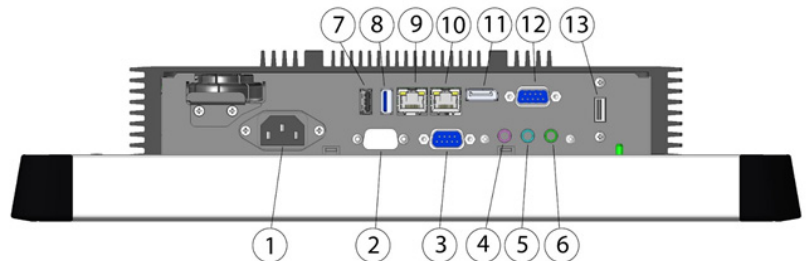
## Points forts

- ▶ Panel PC durci fanless
- ▶ Ecran LCD TFT 21.5" 16:9 à rétro-éclairage LED
- ▶ Résolution Full HD 1920 x 1080
- ▶ Processeur Intel® Atom™ Core Quad E3845
- ▶ Dalle tactile capacitive projetée trueflat multitouch
- ▶ Cache câbles avec joint de maintien
- ▶ IP65 face avant
- ▶ Alimentation industrielle interne
- ▶ Compatible VESA 100
- ▶ Garantie cinq ans standard

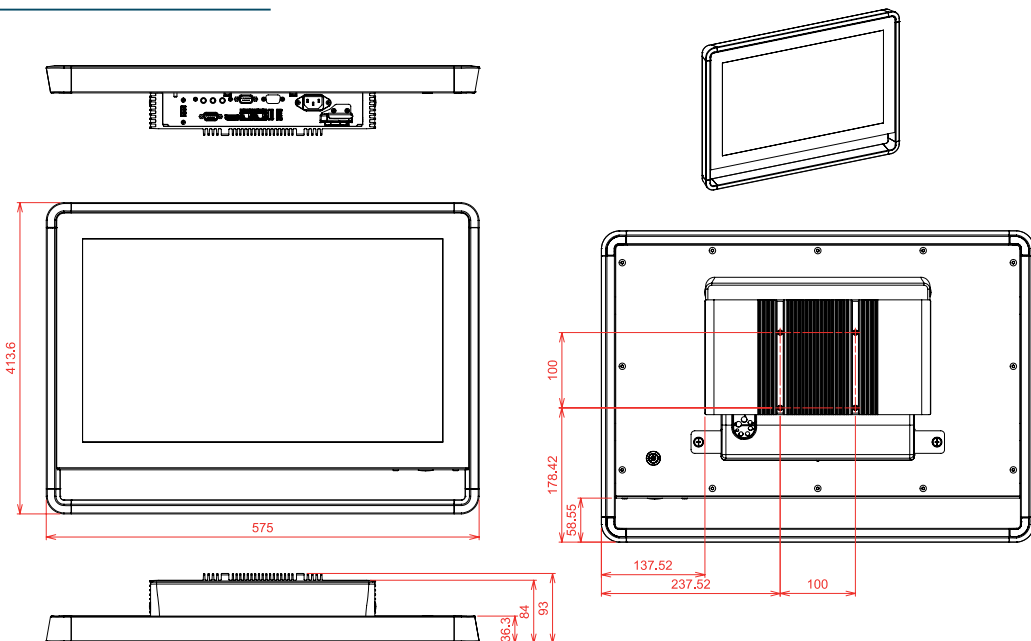


## Connectiques

- |                    |                   |
|--------------------|-------------------|
| 1 - Power          | 9 - Ethernet 2    |
| 2 - COM 3 (option) | 10 - Ethernet 1   |
| 3 - COM 2          | 11 - Display port |
| 4 - Micro          | 12 - COM 1        |
| 5 - Line in        | 13 - USB 2.0      |
| 6 - Line out       |                   |
| 7 - USB 2.0        |                   |
| 8 - USB 3.0        |                   |



## Plan d'implantation



<b>Châssis</b>	Cadre	Profilé aluminium anodisé épaisseur 1.5mm
	Coins	En polycarbonate - Couleur standard noir - Couleur personnalisable
	Face avant	Trueflat
	Face arrière	Aluminium traité épaisseur 2mm
	Couleur	Noir - Châssis arrière peinture texturée noir RAL9005
	Fixation	Empreinte VESA 100 intégrée au dissipateur
	Protection	IP65 en face avant
<b>Affichage / Ecran</b>	Taille de l'écran / Diagonale	21.5" - Technologie Backlight LED
	Surface d'affichage	476 x 268 mm
	Résolution native	1920 x 1080 Full HD
	Prise en charge des couleurs	16.7millions
	Pas de masque (pixel)	0.294 mm
	Luminosité	300 cd/m2
	Contraste	5000 : 1
	Angle maximum de vision	Horizontal : 170° - Vertical : 170°
<b>Dalle tactile</b>	Technologie	Capacitive projetée Multitouch (10 touchers)
<b>CPU - Carte Mère</b>	Processeur	Intel® Atom™ Quad Core E3845 1.91 GHz
	Chipset	Intel® Atom™ SoC
	Mémoire	2x DDR3L SO-DIMM (max. 8.0 Go)
<b>Système d'Exploitation</b>		Windows 7 / 8.1 / 10 - Linux sur demande
<b>Emplacements</b>	Disque dur / SSD	1 x 2"1/2 SATA
	mSATA	1 x slot
<b>Connectiques</b>	I/O sur bandeau	2 x USB 2.0 - 1 x USB 3.0 - 2 x RS-232 - 1 x Display port 2 x Gigabit Ethernet (RJ45) 1 x Audio (Micro/line In/Line Out)
	Cache câbles	Avec joint de passage et maintien des câbles - Vis imperdables
	Option	1 x RS-232 supplémentaire - Port RS-422/485 - RS-422/485 isolé
<b>Options</b>	Boîtier option	Boîtier dans le cadre sous la machine - Sortie face avant ou arrière Boîtier de différentes tailles pour permettre une intégration sur mesure Lecteur RFID, Arrêt urgence, Touches de fonction
	Option de fixation	Support Pied, bras articulé
<b>Audio</b>	Haut-Parleur	1 x 3W - sortie intégrée dans le bandeau connectique
<b>Commandes / Voyants</b>		Bouton marche/arrêt rétro-éclairé
<b>Ventilation</b>		Fanless (Sans ventilation)
<b>Dimensions</b>	Dimensions en mm (LxHxP)	575 x 413.6 x 93
	Poids net en kg	8.5
<b>Alimentation</b>	Version AC~	115/230VAC - 1/0.5A - 50/60Hz - Puissance consommée : 50W max.
	Version (DC=)	9~36 VDC - Puissance consommée : 50W max.
<b>Normes &amp; Certifications</b>	Sécurité	EN60950-1
	EMC	EN55022, EN61000-3-2, EN61000-3-3, EN55024, EN-61000-4-2, EN-61000-4-3,
		EN-61000-4-4, EN-61000-4-5, EN-61000-4-6, EN-61000-4-8, EN-61000-4-11
<b>Environnement</b>	Temp. de fonctionnement	0° ~ + 45°C
	Température de stockage	- 20 .... + 60°C
	Humidité sans condensation	5 ..... 95 %
<b>Garantie</b>		5 ans Pièces et main d'œuvre - Retour atelier
<b>@FUT-W</b>	Option Wifi a/b/g/n/ac + Bluetooth	
<b>@FUT-PT</b>	Support pied de table	
<b>Couleur</b>	Personnalisation possible sur demande & soumis à conditions	

## Référence de Commande

**FUTURA 21WQA/\*** Panel PC durci LCD TFT 21.5" LED - Intel® Atom™ Core Quad E3845 - Dalle tactile PCAP - Alimentation à choisir

\* Préciser l'alimentation choisie : AC / DC

Pour les options et les accessoires : **consultez-nous**.  
De nombreuses possibilités existent.

## Liste de colisage

- 1 Câble secteur CE22 1.80 m (Version AC~)
- 1 Manuel d'utilisation (support numérique)
- 1 Pilote nécessaire (support numérique)
- 1 Licence des logiciels (format étiquette)
- 1 Fiche de Production & Tracabilité